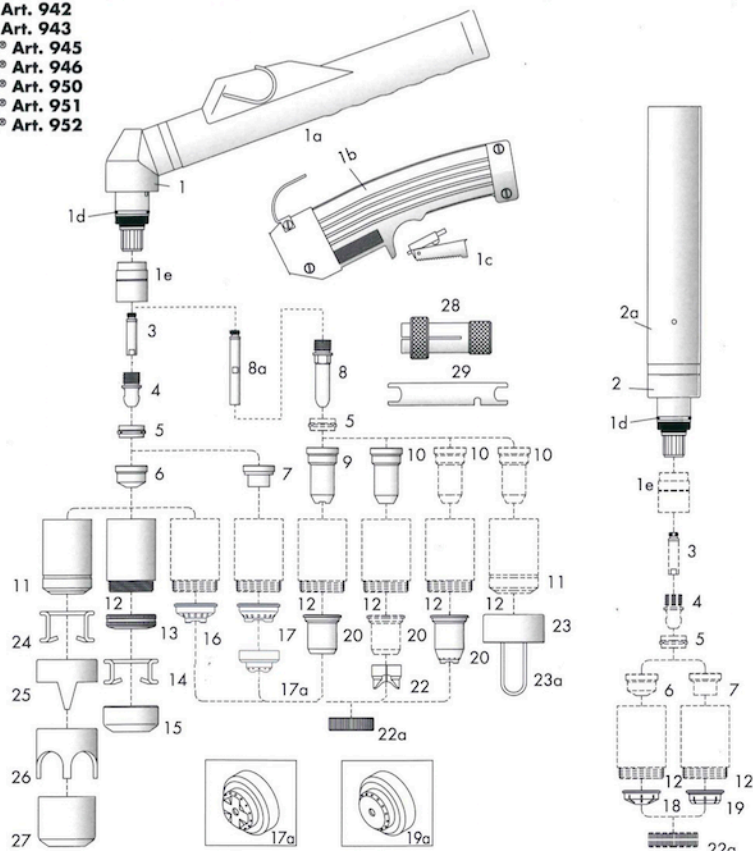


Parti di consumo adatte per:

CEBORA® P150® - CP-160®

P90® Art. 942
P92® Art. 943
P120® Art. 945
P122® Art. 946
P150® Art. 950
P152® Art. 951
P162® Art. 952



Pos.	Rif	Codice	Descrizione
	1571	HM 0500/T	Torcia manuale 6 m - raccordo 1/8 [impugnatura HM 2402]
	1576	HM 0502/T	Torcia manuale 6 m - attacco centralizzato (impugnatura HM 2402)
	1578	HM 0503/T	Torcia manuale 12 m - attacco centralizzato (impugnatura HM 2402)
	1529	HM 0600/T	Torcia automatica 6 m - raccordo 1/8
	1577	HM 0602/T	Torcia automatica 6 m - attacco centralizzato
	1579	HM 0603/T	Torcia automatica 12 m - attacco centralizzato
	1226	HM 0502/CE/T	Torcia manuale 6 m - attacco centralizzato (con HM 0304 e ricambi CEE)
	1226.20	HM 0503/CE/T	Torcia manuale 12 m - attacco centralizzato (con HM 0304 e ricambi CEE)
	1228	HM 0602/CE/T	Torcia automatica 6 m - attacco centralizzato (con ricambi CEE)
	1228.20	HM 0603/CE/T	Torcia automatica 12 m - attacco centralizzato (con ricambi CEE)
1	1353	HM 0505	Corpo torcia manuale
1a		HM 0304	Impugnatura di ricambio con pulsante
1b		HM 2402	Impugnatura anatomica ø 24 con pulsante
1c		HM 4555	Pulsante

Parti di consumo adatte per:

CEBORA® P150® - CP-160®

Pos.	Rif	Codice	Descrizione
1d	1398	HM 0527	O-Ring (20pz.)
1e		HM 0547	Isolatore anteriore VESPEL®
2	1354	HM 0605	Corpo per torcia automatica
2a	3.055.623	HM 0604	Supporto torcia automatica
3	1378	HM 0506	Diffusore aria
4	1376	HM 0507	Elettrodo - Hf
5	1377	HM 0509	Diffusore VESPEL®
6	1371	HM 0510/S	Ugello ø 1.1 - lunga durata
	1372	HM 0511/S	Ugello ø 1.35 - lunga durata
	1373	HM 0512/S	Ugello ø 1.6 - lunga durata
	1374	HM 0513/S	Ugello ø 1.8 - lunga durata
	1375	HM 0514	Ugello per scriccatura ø 3,0
7		HM 0520	Ugello per contatto ø 1,35 (solo per cod. HM 0524 e 0530)
		HM 0521	Ugello per contatto ø 1,6 (solo per cod. HM 0524 e 0530)
		HM 0522	Ugello per contatto ø 1,8 (solo per cod. HM 0524 e 0530)
8	1517	HM 0508	Elettrodo lungo - Hf
8a		HM 0562	Diffusore lungo
9	1369	HM 0515	Ugello lungo per contatto (max 50 A - utilizzabile con 0542 + 0540)
10		HM 0528	Ugello lungo ø 1,35 - 90 A (utilizzabile con 0540 + 0541 o 0531)
		HM 0529	Ugello lungo ø 1,6 - 120 A (utilizzabile con 0540 + 0541 o 0531)
		HM 0529/18	Ugello lungo ø 1,8 - 150 A (utilizzabile con 0540 + 0541 + 0531)
11	1389	HM 0516	Boccola portaugello
12		HM 0523	Boccola portaugello per contatto - lunga durata
		HM 0523/V	Boccola portaugello per contatto con ghiera in VESPEL® - lunga durata
13		HM 0544	Ghiera di protezione portamolla
14		HM 0545	Distanziale a molla per cod. HM 0544
15		HM 0548	Distanziale per scriccatura
16		HM 0543	Distanziale taglio a contatto
17		HM 0549	Distanziale taglio manuale a contatto
17a		HM 0524	Distanziale rame completo (taglio a contatto manuale)
18		HM 0546	Protezione a contatto torcia automatica
19		HM 2628	Protezione torcia automatica - ugelli contatto
19a		HM 0530	Distanziale rame completo (taglio a contatto automatico)
20		HM 0542	Protezione ugello lungo taglio manuale (max. 50A)
21		HM 0541	Distanziale taglio a contatto ugello lungo per cod. HM 0528 (norme CEE)
22		HM 0574	Distanziale ugello prolungato alto Amp.
22a		HM 0540	Ghiera di bloccaggio
23		HM 0531	Distanziale completo di molle
23a		HM 0532	Molle di ricambio - Conf. 20 pz.
24	1386	HM 0517	Distanziale a molla
25	1408	HM 0518	Distanziale a due punte
26		HM 4564	Distanziale a corona
27	1406	HM 0519	Protezione per scriccatura
28	1509	HM 4567	Estrattore per diffusore
29	3.045.010	HM 0365	Chiave per elettrodi
		HM 0525/T	Fascio cavi 6 m - manuale - 1/8
		HM 0526/T	Fascio cavi 12 m - manuale - 1/8
		HM 0606/T	Fascio cavi 6 m - automatica - 1/8
		HM 0607/T	Fascio cavi 12 m - automatica - 1/8
		HM 0525/C	Cavo portacorrente 6 m
		HM 0526/C	Cavo portacorrente 12 m
		HM 0319	Attacco centralizzato completo 4 pins